



GARAŽNA VRATA ROLLMATIC

NOVO. 20 % višja hitrost odpiranja in pametno krmiljenje
s krmilnikom navojnih vrat RollMatic 2

HÖRMANN





4

Dobri razlogi
za garažna vrata
Hörmann.



14

Navdihi.



20

Dizajn.
Oprema.
Dodatna oprema.

Odgovornost že nekaj generacij

Družinsko podjetje Hörmann se ozira na več kot 85-letne izkušnje kot specialist za gradbene elemente. To zavezuje sedanje in prihodnje generacije. Prav zato ima ekološka odgovornost za nas tako pomembno vlogo. V ta namen razvijamo inovativne rešitve za trajnostne izdelke in pametno varstvo okolja.



„DOBRO IME SI JE TREBA PRIDOBITI.“

August Hörmann

Povsem v skladu z vodilom ustanovitelja družbe je blagovna znamka Hörmann porok za kakovost in z več kot 20 milijoni prodanih vrat in pogonov sodi med najuspešnejše ponudnike v Evropi. S pomočjo široke mednarodne prodajne in servisne mreže je Hörmann vaš močni partner za visokokakovostne gradbene elemente.

POGLED V PRIHODNOST. Hörmann daje dober zgled. Zato svoje potrebe po električni energiji v Nemčiji 100% pokrivamo z zeleno elektriko. Skupaj s pametnim in certificiranim sistemom energetskega upravljanja, s CO₂-nevtralno dostavo pošte ter s pridobivanjem sekundarnih surovin se izpust CO₂ letno zmanjša za več kot 60.000 ton. Poleg tega kompenziramo več kot 100.000 ton CO₂ s spodbujanjem projektov vetrne energije in pogozdovanja v sodelovanju z družbo ClimatePartner.



Več informacij vam je na voljo na
www.hoermann.de/umwelt.



Kakovost znamke Izdelano v Nemčiji



Družinsko podjetje Hörmann ponuja vse pomembne gradbene elemente za gradnjo in obnovo na enem mestu. Proizvodnja teh elementov poteka v visoko specializiranih tovarnah in temelji na najnovejših tehničnih dosežkih. Poleg tega naši sodelavci intenzivno razvijajo nove proizvode, nenehno dopolnjujejo obstoječe in jih izboljšujejo do podrobnosti. Tako nastajajo patenti in edinstvene ponudbe na trgu.





10 let garancije*

DOLGA ŽIVLJENJSKA DOBA JE ZAGOTOVLJENA. Vse bistvene elemente vrat in pogonov razvija in proizvaja Hörmann sam. Trajnostni preizkusi, izvedeni v realnih razmerah, zagotavljajo domišljene serijske proizvode s kakovostjo Hörmann. Zato in zaradi brezkompromisnega zagotavljanja kakovosti vam Hörmann daje 10-letno garancijo na vsa navojna garažna vrata RollMatic, RollMatic T in garažna stropna vrata RollMatic OD ter 5-letno garancijo na pogone Hörmann¹⁾.

¹⁾ Izčrpne pogoje garancije najdete na naslovu: www.hoermann.com.



Samo pri Hörmannu

Navojna garažna vrata s tehniko nateznih vzmeti

ZANESLJIVA URAVNOTEŽENOST. Sistem uravnoveženja²⁾, vgrajen v vodila, podpira pogon pri odpiranju oz. zapiranju vrat in ščiti pogonski mehanizem. Večdelni kompleti vzmeti in dvojne žične vrvi varujejo vratno krilo pred padcem v vsakem položaju. V primeru zasilnega odpiranja je mogoče vrata z lahkoto ročno upravljati. Pri navojnih vratih za to ni potrebna ročica²⁾.

²⁾ Ni na voljo pri navojnih garažnih vratih RollMatic T.

Patentirana tehnika nateznih vzmeti s sistemom vzmet v vzmeti pri navojnih garažnih vratih RollMatic



Univerzalna uporaba

Navojna vrata in stropna vrata se odpirajo navpično ter nudijo največ prostora v garaži in pred njo. Oblika garažne odprtine ne igra nobene vloge pri vgradnji garažnih navojnih vrat: lahko je pravokotna, poševne oblike ali pa s segmentnim ali polkrožnim lokom. Za vgradne situacije z minimalnim prostorom za stransko pritrditev so vam na voljo vrata RollMatic tudi kot zunanja navojna vrata za montažo pred garažno odprtino.





NAVOJNA GARAŽNA VRATA ROLLMATIC.

Kompaktna navojna vrata so najboljša izbira, če želite imeti področje pod stropom prosto ali če je garaža premajhna za stropna oz. sekcijnska vrata. Fleksibilno vratno krilo navojnih vrat se kompaktno navija na področju preklade, zato lahko področje pod stropom uporabite za luči ali kot dodatni odlagalni prostor.

→ Ostale informacije so na voljo od strani 26 naprej.



NAVOJNA GARAŽNA VRATA ROLLMATIC T.

Cenovno ugodna navojna garažna vrata z močnim cevnim pogonom ustvarijo več prostora pred garažo in v njej. Fleksibilno vratno krilo se premika po vodilnem valjčku in zgornjem vstopnem delu vodila ter navdušuje z gladkim pomikom vrat.

→ Ostale informacije so na voljo od strani 30 naprej.

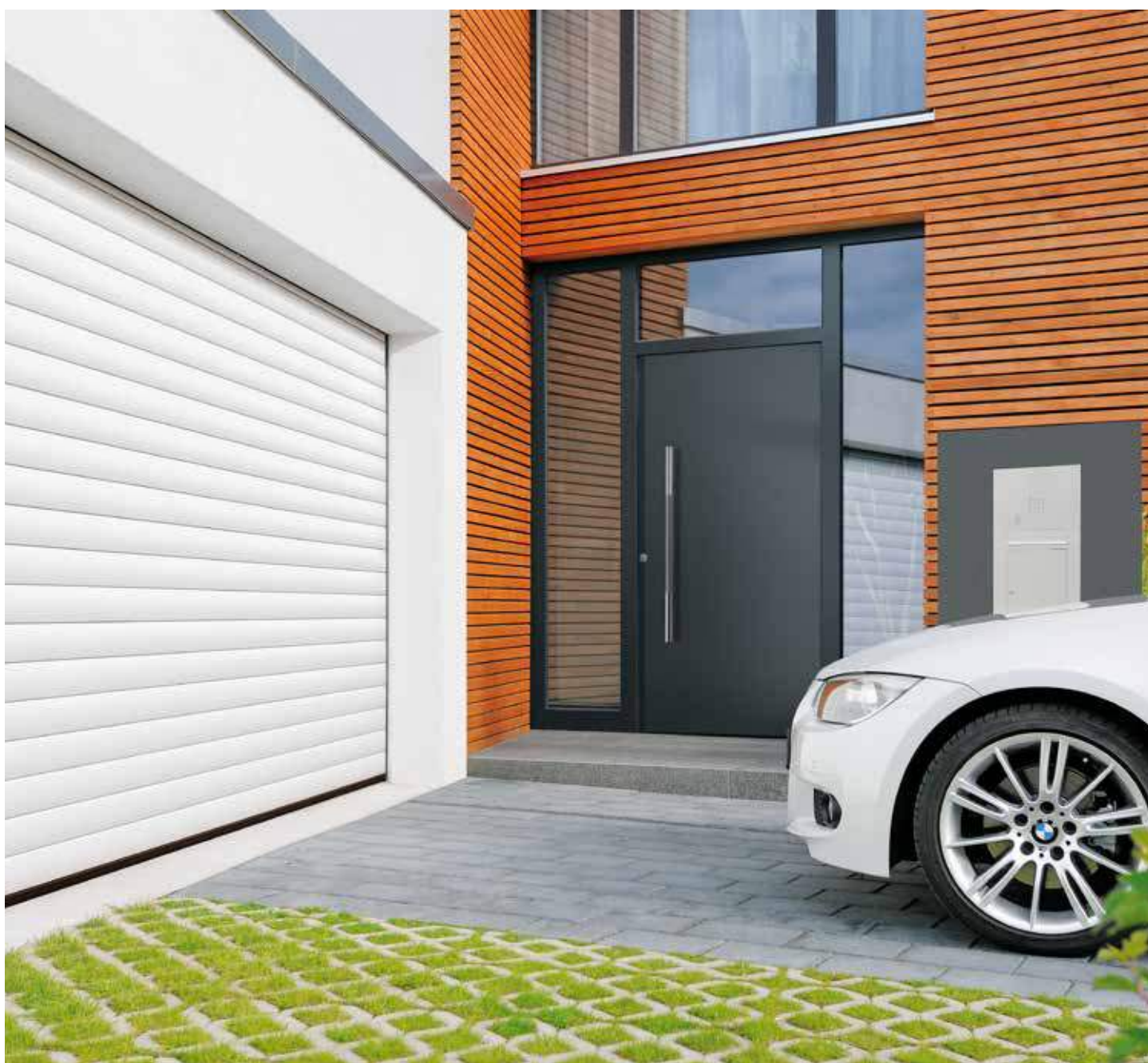


STROPNA VRATA ROLLMATIC OD. Prostorsko varčna stropna vrata so še posebej primerna za garaže z zelo majhno preklado. Fleksibilno vratno krilo se premika po ozkih vodilih na stropu. Zaradi prostorsko nezahtevne stranske montaže pogona je za vrata Rollmatic OD potrebnih samo 60 mm preklade.

→ Ostale informacije so na voljo od strani 32 naprej.

Trajno lep videz vrat

Redno odpiranje pri vseh navojnih vratih pušča sledi na fleksibilnem vratnem krilu zaradi zasnove. Poleg kakovostne površinske prevleke tudi inovativne rešitve, kot so posebni ležajni obroči, položaj tekalnega kolesca in novi izbirni DuraBelt, zmanjšajo te sledi na minimum. Tako lahko dolgo uživate v čudovitem videzu vrat.





Samo pri Hörmannu
 Ležajni obroči, odporni proti obrabi,
 pri navojnih vratih RollMatic

SERIJSKO MANJ SLEDI POMIKOV. Tekalna kolesca **1**, ki vodijo fleksibilno vratno krilo nad vodilom, so nameščena tako, da lahko sledi pomikov zaradi zasnove nastanejo le na manj vidnem območju za vodilom. Pri navojnih vratih RollMatic ležajni obroči **2**, odporni proti obrabi, zmanjšajo tudi sledi na notranji strani zgornjih profilov.

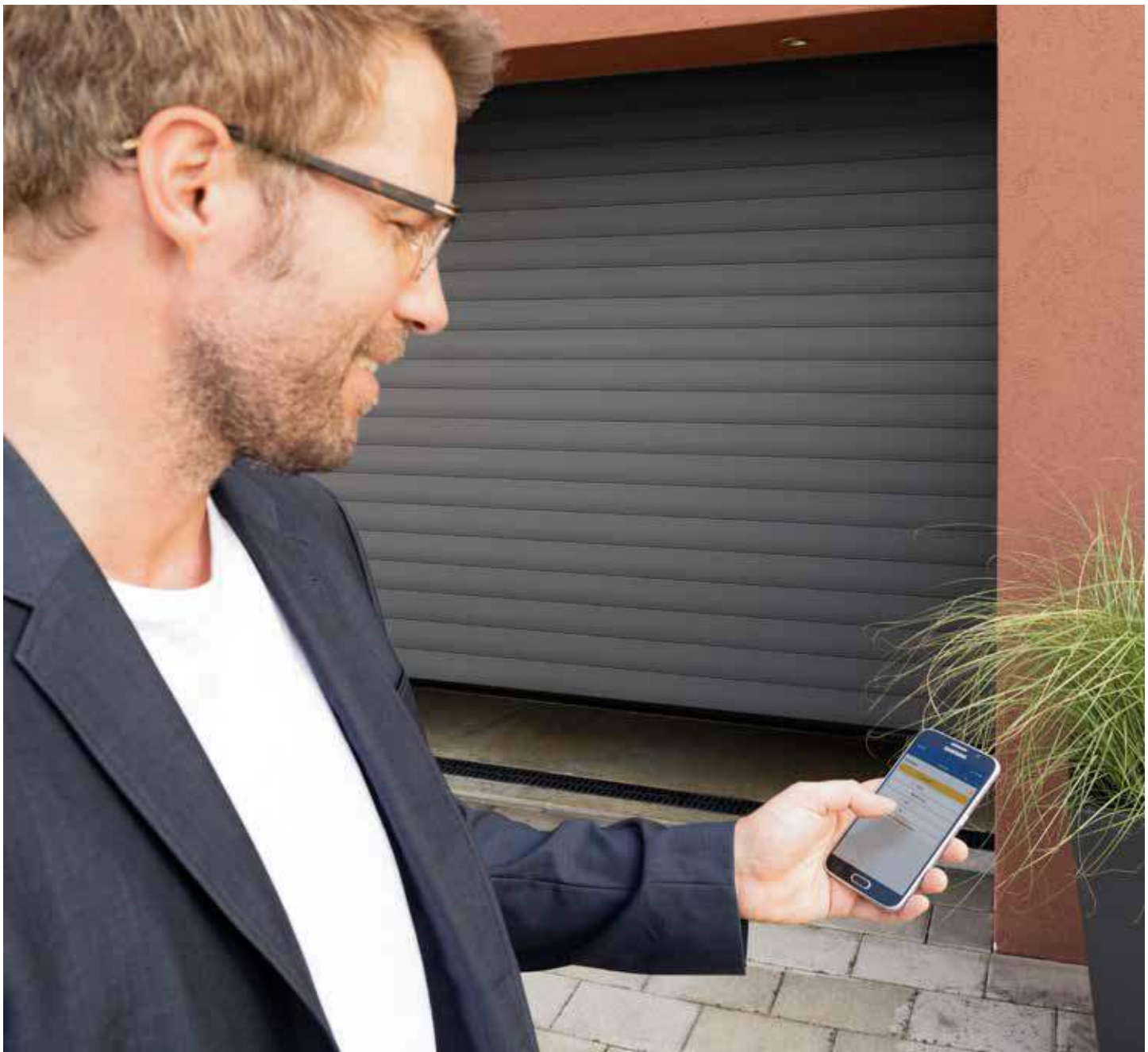
Samo pri Hörmannu
 DuraBelt

DODATNA POVRŠINSKA ZAŠČITA. Zaradi umazanije lahko pri navijanju na fleksibilnem vratnem krilu nastanejo rahle praske. Patentirani DuraBelt **3** te bistveno zmanjša. Pri navijanju se med posamezne plasti fleksibilnega vratnega krila namesti več jermenov, tako da se profili le minimalno stikajo. Izbirni DuraBelt je na voljo za vsa notranja in zunanja navojna vrata ter ga je mogoče tudi naknadno vgraditi.

→ Ostale informacije so na voljo od strani 27 naprej.

Pametno udobje pri upravljanju

Pogone svojih garažnih in dvoriščnih vrat, pogone hišnih vrat, ključavnice vhodnih vrat, luči in drugo upravljajte preprosto, varno in udobno z ročnim oddajnikom, radijskim tipkalom ali pametnim telefonom. Vsi pogoni, sprejemniki in elementi upravljanja z brezžično tehniko BiSecur so med seboj 100% združljivi.





Samo pri Hörmannu

CERTIFICIRANA VARNOST. Novi dvosmerni brezžični sistem BiSecur s posebej varnim postopkom kodiranja in stabilnim dosegom brez motenj vam zagotavlja, da vašega radijskega signala nihče ne more kopirati. To potrjujejo tudi strokovnjaki za varnost univerze Ruhr-Universität Bochum in neodvisni inštituti za preizkušanje.



Oglejte si kratki film na YouTubeu ali na:
www.hoermann.com/videos.

PAMETNA TEHNOLOGIJA. Pogoni Hörmann preporučajo z večjim udobjem, pametnimi funkcijami in pametno tehnologijo. Z našimi elegantnimi ročnimi oddajniki lahko svoja vrata udobno odpirate, npr. kar iz avtomobila. Ali pa kot odpiralo vrat uporabite svoj pametni telefon z aplikacijo Hörmann BlueSecur¹⁾ ali s sistemom pametnega doma Hörmann homee²⁾.



Oglejte si kratki film na YouTubeu ali na:
www.hoermann.com/videos.

→ Ostale informacije so na voljo od strani 38 naprej.

¹⁾ Pri navojnih garažnih vratih RollMatic T izbirno v povezavi z zunanjim HET-BLE

²⁾ Pri navojnih garažnih vratih RollMatic in pri stropnih vratih RollMatic OD

S pritiskom na tipko se položaj vrat prikaže z barvo diode LED na ročnem oddajniku HS 5 BS ali na notranjem tipkalu FIT 5 BS²⁾.

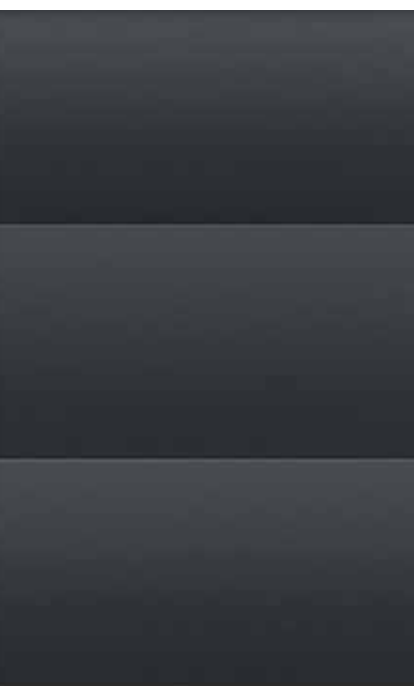


S sistemom pametnega doma homee lahko prek svojega tabličnega računalnika ali pametnega telefona nadzorujete vse funkcije vrat²⁾.



POPOLNO SE UJEMAJO Z VAŠIM DOMOM. Da se bodo vaša vrata optimalno ujemala z zasnovo vaše hiše, vam ponujamo navojna vrata RollMatic, RollMatic T in stropna vrata RollMatic OD v 16 barvah. Za posebej eleganten videz vrat priporočamo barvni odtenek Noir 2100 Sablé antracit metalik.

→ Ostale informacije so na voljo od strani 24 naprej.





STRAN 12–13. Navojna garažna vrata
v standardno beli RAL 9016

ZGORAJ. Navojna garažna vrata in stranska
vrata v zeleni kot mah RAL 6005

SPODAJ LEVO. Detajl Noir 2100 Sablé

SPODAJ NA SREDINI. Navojna garažna vrata
v Noir 2100 Sablé

SPODAJ DESNO. Navojna garažna vrata
v standardno beli RAL 9016



NARAVEN VIDEZ VRAT. Posebej proti obrabi odporna površina Decograin in cenovno ugodna površina Decopaint prepičata s svojim videzom naravnega lesa.

→ Ostale informacije so na voljo od strani 25 naprej.



ZGORAJ LEVO. Navojna garažna vrata s površino Decograin Rosewood

ZGORAJ DESNO. Detajl Decograin, Golden Oak

SPODAJ. Navojna garažna vrata s površino Decograin Golden Oak



ZUNANJA NAVOJNA VRATA.

Za garaže z minimalno preklado in/ali minimalnim prostorom za stransko pritrditev so vam vrata RollMatic na voljo tudi kot zunanja navojna vrata za montažo pred garažno odprtino. Zunanja navojna vrata so dobavljena kot celoten paket z optimalno usklajenim pogonom. Za enoten, harmoničen videz vrat so vodila in obloga krila navojnih vrat dobavljeni v barvi vrat oz. pri površini Decopaint v osnovnem tonu imitacije.

→ Ostale informacije so na voljo od strani 27 naprej.





ZGORAJ LEVO. Zunanja navojna vrata
v svetlosivi RAL 7035

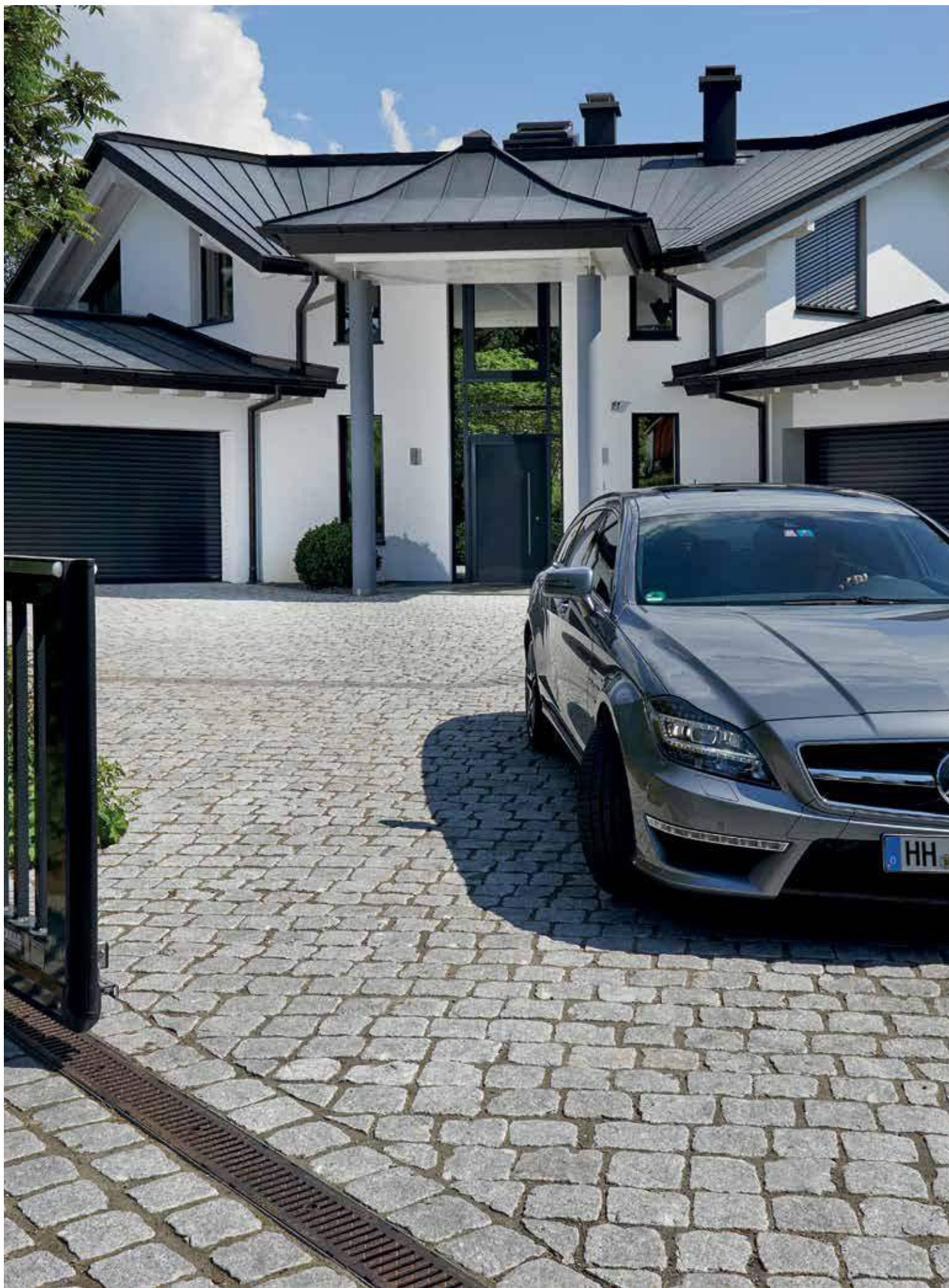
ZGORAJ DESNO. Navojna garažna
vrata in stranska vrata v standardno
beli RAL 9016

SPODAJ LEVO. Zunanja navojna vrata
v svetlosivi RAL 7035



STRANSKA VRATA. Pri Hörmannu stranska vrata nimajo stranske vloge. Kajti samo, če so vrata popolnoma medsebojno usklajena, je harmoničen tudi celostni vtis. Stranska vrata NT 60 so zato na voljo v vseh površinah in barvah. Pri tem visokokakovostna aluminijasta konstrukcija okvirja debeline 60 mm predstavlja idealno obrobo za polnilo vrat in je serijsko pritrjena z nosilnimi letvami za steklo.

→ Ostale informacije so na voljo od strani 36 naprej.

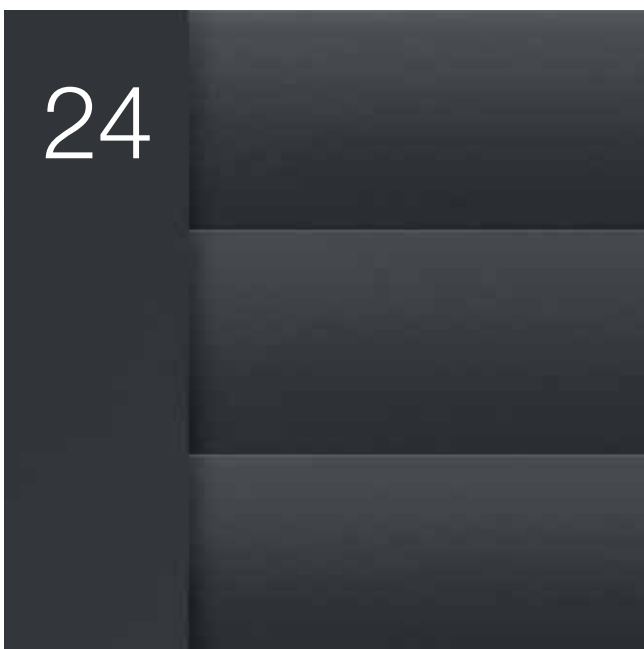




22



24



38



Dizajn. Oprema. Dodatna oprema.

- 22 Izvedbe profilov in površine
- 24 Barve in imitacije
- 26 Navojna garažna vrata RollMatic
- 30 Navojna garažna vrata RollMatic T
- 32 Stropna vrata RollMatic OD
- 36 Dodatna oprema
- 37 Stranska vrata
- 38 Dodatna oprema
- 40 Velikosti in vgradni podatki

Izvedbe profilov in površine

Navojna garažna vrata RollMatic, RollMatic T in stropna vrata RollMatic OD

Elegantni aluminijasti profili

V nasprotju s profili z vodoravnim motivom drugih proizvajalcev deluje gladka površina aluminijastih profilov moderno in obenem elegantno. Površina s kakovostnim premazom na zunanji in notranji strani vrat je tudi zelo enostavna za čiščenje. Profil vrat je enakomerno zapolnjen s trdo poliuretansko peno, kar zagotavlja miren tek vrat.

Profili notranjih navojnih vrat in stropnih vrat

- 1 Notranja stran vrat
- 2 Zunanja stran vrat

Profili zunanjih navojnih vrat

- 1 Zunanja stran vrat
- 2 Notranja stran vrat



Zasteklitveni elementi 3

Tako si zagotovite dnevno svetlobo v svoji garaži. Zasteklitveni elementi s plastičnimi stekli so razporejeni po celotni širini profila. Število elementov je odvisno od širine vrat. Vrata imajo lahko največ deset profilov z zasteklitvijo.

Prezračevalne rešetke 4

Zračenje vaše garaže izboljša klimo v prostoru in prepreči pojav plesni. Prezračevalne rešetke iz zelo odporne plastike so razporejene po celotni širini profila. Vrata imajo lahko največ deset profilov.



Upoštevajte:

Vsa navojna vrata Hörmann ustrezajo današnjemu stanju tehnike s svojimi tehničnimi lastnostmi in uporabljenimi sistemi lakov. Odrgnine in obraba so konstrukcijsko pogojene in neizogibne. To ne vpliva na delovanje in obstojnost navojnih vrat. Da bi zmanjšali obrabo zaradi zasnove na fleksibilnem vratnem krilu na minimum, priporočamo uporabo izbirne enote za navijanje DuraBelt (več informacij najdete na straneh 26 in 30).

Površina Decograin

Zaradi površinske zaščite, posebno odporne proti obrabi, UV-obstojni plastični folijski premaz profilov še dolgo ohrani lep videz.

Profili notranjih navojnih vrat in stropnih vrat

- 1 Notranja stran vrat v rjavi
- 2 Zunanja stran vrat s površino Decograin Golden Oak



Površina Decopaint

Profili so na notranji in zunanji strani lakirani v videzu lesa.

Profili notranjih navojnih vrat in stropnih vrat

- 3 Notranja stran vrat s površino Decopaint Golden Oak
- 4 Zunanja stran vrat s površino Decograin Golden Oak

Profili zunanjih navojnih vrat

- 3 Zunanja stran vrat s površino Decopaint Golden Oak
- 4 Notranja stran vrat s površino Decopaint Golden Oak



Barve in imitacije

Navojna garažna vrata RollMatic, RollMatic T in stropna vrata RollMatic OD

16 standardnih barv



- 1 RAL 9016 standardno bela
- 2 RAL 9007 temna barva aluminija
- 3 RAL 9006 svetla barva aluminija
- 4 RAL 9005 intenzivno črna

- 5 RAL 9001 kremno bela
- 6 RAL 8028 terra rjava
- 7 RAL 7035 svetlosiva
- 8 RAL 7016 antracitno siva

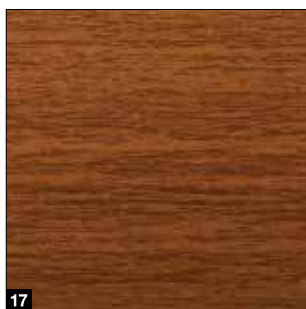
- 9 RAL 7015 skrilasto siva
- 10 RAL 6005 zelena kot mah
- 11 RAL 5011 jekleno modra
- 12 RAL 3003 rubinasto rdeča

- 13 RAL 3004 škrlatno rdeča
- 14 RAL 1015 barva svetle slonovine
- 15 Chartwell zelena
- 16 Noir 2100 Sablé

Upoštevajte:

Vsi podatki o barvah se nanašajo na posamezno barvo barvne lestvice RAL. Prikazane barve in površine lahko zaradi tiskarsko-tehničnih vzrokov odstopajo. Naj vam svetuje vaš partner Hörmann.

Površina Decograin

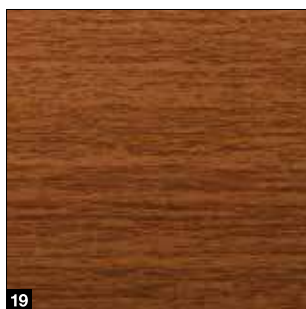


17



18

Površina Decopaint



19



20

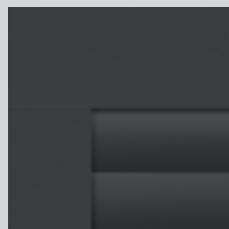
17 Decograin Golden Oak

18 Decograin Rosewood

19 Decopaint Golden Oak

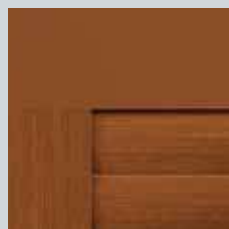
20 Decopaint Rosewood

Harmoničen celostni videz v 16 standardnih barvah



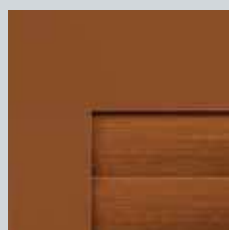
Brez doplačila dobite pri Hörmannu fleksibilna vratna krila, vodila, maske za preklado in oblogo navijalne osi v vaši izbrani barvi vrat.

Vgradne različice površine Decograin



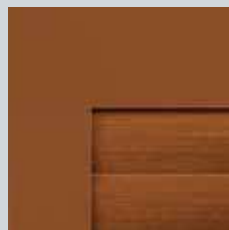
Navojna vrata RollMatic Vgradnja v odprtino

Profil in vodila s površino Decograin, maska za preklado v osnovni barvi imitacije in dodatna maska za preklado s površino Decograin (glejte stran 37)



Navojna vrata RollMatic Vgradnja za odprtino

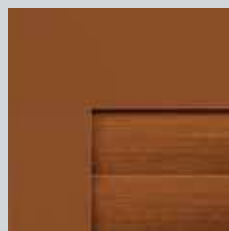
Profil s površino Decograin, maska za preklado in vodila v osnovni barvi imitacije



Stropna vrata RollMatic OD Vgradnja v ali za odprtino

Profil s površino Decograin, maska za preklado in vodila v osnovni barvi imitacije

Vgradne različice površine Decopaint



Navojna vrata RollMatic/ stropna vrata RollMatic OD

Profil s površino Decopaint, maska za preklado in vodila v osnovni barvi imitacije

Navojna garažna vrata RollMatic

S patentirano tehniko nateznih vzmeti



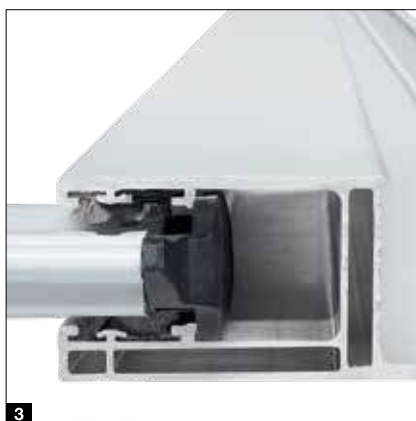
Samo pri Hörmannu

Navojna garažna vrata s tehniko nateznih vzmeti



Samo pri Hörmannu

Proti obrabi obstojni ležajni obročki



Dobro zaščiten navijalna os

Serijska obloga **1** navijalne osi praktično prepreči poseganje v kolut navojnih vrat. Poleg tega pa pri odprtih vratih ščiti tudi fleksibilno vratno krilo pred poškodbami in umazanijo.

Zanesljiva uravnoteženost

Patentirana tehnika nateznih vzmeti s sistemom vzmeti v vzmeti **2** in prozorna obloga preprečujeta, da bi zlomljena vzmet odletela in koga poškodovala.

Varno vodenje fleksibilnega vratnega krila

Serijska sidra **3** za ojačanje vrat v primeru močnega vetra na koncih profilov držijo vrata varno na mestu tudi pri velikih vetrnih obremenitvah (do razreda 4) in nudijo tudi večjo protivlomno zaščito.

Manj sledi pomikov zaradi zasnove

Z uporabo materialov, ki so obstojni proti obrabi, se zmanjšajo sledi ležajnih obročkov **4** na zgornjih profilih krila navojnih vrat.

Poleg tega so tekalna kolesca nameščena nad vodilno tirnico, tako da so sledi kolesca na fleksibilnem vratnem krilu zaradi zasnove manj vidne.

Dodatna površinska zaščita

Z izbirnim DuraBeltom **5** .NOVO ostanejo vaša vrata dalj časa lepa. Pri navijanju se med posamezne plasti fleksibilnega vratnega krila namesti več jermenov. To znatno zmanjša praske, ki nastanejo zaradi umazanije na fleksibilnem vratnem krilu. DuraBelt se lahko tudi naknadno namesti na vsa notranja in zunanja navojna vrata.

Enostavna montaža

Stranska vodila, maska za preklado in pogon se montirajo na stene garaže in preklado. Nato se fleksibilno vratno krilo z lahkoto potegne s pomočjo jermenov **6** s pogona na navijalno os in se pritrdi.

Razpon velikosti

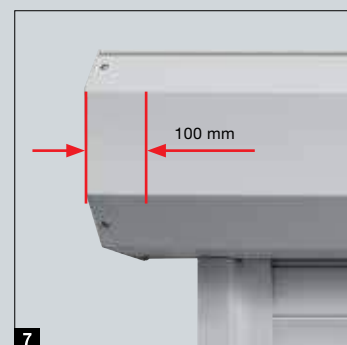
maks. širina 6000 mm
maks. višina 3100 mm

Zunanja navojna vrata

Glede na vgradno situacijo se lahko pogon namesti na levo ali desno stran. Ohišje navijalne osi je na tem mestu 100 mm širše in pokrije pogon **7**, tako da je dobro zaščiten pred vremenskimi vplivi ali pred neželenim poseganjem. Skozi kontrolna okenca **8** v ohišju vzmeti lahko enostavno preverite, ali so vodilo vrvi in vzmeti še v funkcionalnem stanju. To tudi po več letih zagotavlja vašo varnost.

Samo pri Hörmannu

Prijavljeno pri patentnem uradu



Navojna garažna vrata RollMatic

Pogon in krmilnik RollMatic 2 **.NOVO**

Serijski pogon, montiran izven obloge in enostaven za vzdrževanje

- 20 % višja hitrost odpiranja*, do 20 cm/s
- Pametno upravljanje z aplikacijo BlueSecur
- Upravljanje s tipkami „odpri/zapri“ z notranje strani
- Izredno enostavno programiranje z dvojnimi 7-segmentnim prikazom
- Povezava s sistemi pametnega doma prek serijskega vmesnika HCP
- Svetla LED-osvetlitev
- Minimalna poraba toka v stanju pripravljenosti: manj kot 1 W
- Elektronski izklop v končnem položaju za zaščito površine fleksibilnega vratnega krila
- Udobno prezračevanje garaže
- Dodatna višina odprtine



BiSecur

Serijski ročni oddajnik HSE 4 BS s 4 tipkami, črna strukturirana površina s plastičnim pokrovom

Pogoni garažnih vrat

Bluetooth sprejemnik	integriran, z možnostjo vklopa in izklopa
Priključek vodila HCP	integriran
Št. ciklov na dan/uro	25 / 10
Maks. hitrost odpiranja	20 cm/s
Osvetlitev	10 LED-sijalk
Maks. širina vrat	6000 mm
Maks. površina vrat	15 m ²

* V primerjavi s serijo 1



Samo pri Hörmannu
Evropski patent

Hörmann BlueSecur

Upravljanje s pametnim telefonom prek aplikacije Hörmann BlueSecur

Varovalo na spodnjem zapiralnem robu

Optični senzor v talnem tesnilu **1** zanesljivo ustavi vrata v primeru nepričakovane ovire – izbirno pri vratih širine do 5000 mm in standardno pri vratih od širine 5000 mm.

Odpahnitev v sili od znotraj

Priročno odpahnite pogon od znotraj, npr. za odpiranje vrat od znotraj z roko v primeru izpada električne energije. Pri notranjih navojnih vratih upravljajte z ročnim potegom neposredno na pogonu. Pri zunanjih navojnih vratih se potrditev izvede z odpahnitvijo navznoter.

Odpahnitev v sili od zunaj (izbirno)

Pri garažah brez drugega dostopa priporočamo varno odpahnitev v ohišju **2**, ki ga je mogoče zakleniti, da v nujnih primerih (npr. v primeru izpada električne energije) odprete svoja garažna vrata od zunaj.

Napajanje v sili (izbirno)

Z akumulatorjem za primer sile **3** boste premostili izpade omrežne napetosti do 18 ur in maks. za 5 ciklov vrat. Ponovno polnjenje poteka med normalnim obratovanjem.

Zvočni alarm (izbirno)

Rezek alarmni ton jakosti 110 dB (A) bo nepovabljene goste pri poskusu vloma učinkovito prepodil.

Vrata z ročnim upravljanjem in ročno zapahnitvijo vrat

Zaradi uravnoteženega sistema nateznih vzmeti se navojna garažna vrata Hörmann z lahkoto odpirajo in zapirajo ročno, tako od znotraj kot od zunaj. Od zunaj jih odprete oz. zaprete z držalom **4**, od znotraj pa s potegom verige z napenjalcem **.NOVO 5**. Navojna vrata z ročnim upravljanjem se zapahnejo mehansko s pomočjo notranjega in zunanjega držala ter ključavnice. Pri tem sežejo kovinski zatiči desno in levo v tekalna vodila.



Navojna garažna vrata RollMatic T

S prostorsko varčnim cevnim pogonom



Samo pri Hörmannu
Prijavljeno pri patentnem uradu



Dobro zaščitena navijalna os

Serijska obloga **1** navijalne osi praktično prepreči poseganje v kolut navojnih vrat. Poleg tega pa pri odprtih vratih ščiti tudi fleksibilno vratno krilo pred poškodbami in umazanijo.

Prostorsko varčna konstrukcija

Kompaktna konstrukcija vrat s cevnim pogonom zahteva le višino 290 mm in stransko omejevalo le 75 mm (do višine vrat 2300 mm) oz. 105 mm (od širine vrat 3001 mm) in je primerna tudi za posebej ozke vgradne situacije. Vodila **2** zagotavljajo gladek pomik vrat in so optimalno zatesnjena s serijskimi krtačnimi tesnili.

Dodatna površinska zaščita

Z izbirnim DuraBeltom **3** .NOVO ostanejo vaša vrata dalj časa lepa. Pri navijanju se med posamezne plasti fleksibilnega vratnega krila namesti več jermenov. To znatno zmanjša praske, ki nastanejo zaradi umazanije na fleksibilnem vratnem krilu. DuraBelt se lahko tudi naknadno namesti na vsa notranja in zunanja navojna vrata.

Enostavna montaža

Vnaprej montirana navijalna os, vključno z oblogo, in vnaprej navrtana vodila s standardno podlago se hitro in enostavno privijačijo na stene garaže in preklado.

Serijsko upravljanje v sili

Tudi v primeru izpada električne energije lahko RollMatic T enostavno odprete od znotraj s serijsko ročico za upravljanje v sili. Pri izbirnem upravljanju **4** v sili od zunaj se ročica vstavi v odprtino, ki jo je mogoče zakleniti, in ročica tako odpre vrata od zunaj.

Prostorsko varčni cevni pogon

Zmogljiv cevni pogon je opremljen z mehansko nastavljivimi končnimi položaji. Po želji lahko dobite tudi pogon z elektronskim izklopom v končnem položaju. Pogon lahko upravljate od znotraj prek elegantnega krmilnika. Vgrajena LED-osvetlitev zagotavlja več svetlobe v garaži.

Serijsko varovalo na spodnjem zapiralnem robu

Optični senzor v talnem tesnilu zanesljivo ustavi vrata v primeru nepričakovane ovire. Serijsko je na voljo različica s spiralnim kablom **5** ali izbirno z radijskim prenosom **6** in brez spiralnega kabla.



BiSecur

Serijski ročni oddajnik
HSE 4 BS s 4 tipkami,
črna strukturirana površina
s plastičnim pokrovom



Stropna vrata RollMatic OD

Idealna za modernizacijo

Miren tek vrat

Dvojna tekalna kolesca vodijo fleksibilno vratno krilo mirno in enakomerno pod strop. Ozka aluminijasta vodila so povezana s stabilnimi kotnimi elementi za preusmerjanje z majhnimi polmeri **1**. Zaradi te kompaktne izvedbe je za stropna vrata RollMatic OD potrebnih samo 60 mm višine preklade.

Dobro zatesnjeno

S posebej oblikovanimi zgibnimi valjčnimi nosilci se vrata na področju preklade skorajda popolnoma zaprejo **2**. Elastično utorno tesnilo na področju preklade in krtačna tesnila v vodilih optimalno ščitijo pred nalivi (razred 2). Fleksibilni talni profil EPDM izravna neravna tla in zatesni spodnji rob vrat.

Zanesljiva uravnoteženost

Večdelni kompleti vzmeti in integrirana lovilna naprava **3** ščitijo vrata pred padcem v primeru pretrganja kabla.

Dodatna odpahnitev v sili

Pri garažah brez drugega vhoda priporočamo izbirno ključavnico za odpahnitev v sili **4**. Neopazen okrogli cilinder (ni ga mogoče vključiti v hišni sistem ključavnic) odpahne vaša garažna vrata in tako lahko v skrajnem primeru vrata brez težav odprete.



Prilagodljiva montaža

Navpična vodila in maska za preklado so dobavljivi serijsko v barvi vrat. Tako je mogoče vrata tudi delno ali v celoti montirati v odprtino.

Enostavna posodobitev

Z izbirnimi maskami za prenovo **5** se vrata montirajo v špaleta, s čimer se prekrijejo tudi nelepe špranje na področju preklade in špalete. Zidarska in ometna dela lahko tako odpadejo.

Razpon velikosti

maks. širina 3500 mm
maks. višina 3000 mm





Prostorsko varčna montaža pogona*

Vodila pogona **6** je mogoče montirati po izbiri na desnem ali levem vodoravnem vodilu. Zaradi kompaktne izvedbe ni potrebe po dodatnem prostoru na prekladi.

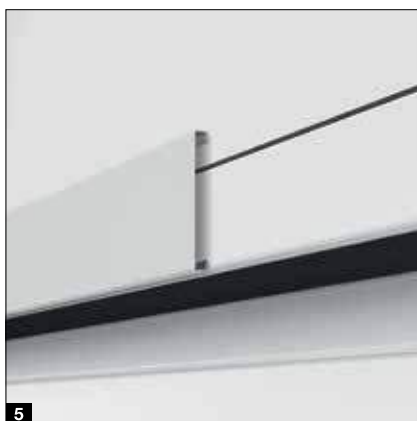
Napajanje v sili

Akumulator za primer sile HNA* **7** za pogone garažnih vrat ProMatic in SupraMatic premosti izpade električne energije do 18 ur in največ 5 ciklov vrat. Ponovno polnjenje poteka med normalnim obratovanjem.

* Slike z izbirnim pogonom SupraMatic



4



5



7

Stropna vrata RollMatic OD

Pogon ProMatic 4

Serijski pogon v premium kakovosti

- 40 % višja hitrost odpiranja*, do 20 cm/s
- Udobno prezračevanje garaže
- Dodatna višina odprtine
- Do 2-krat* boljše LED-osvetlitev
- Povezava s sistemi pametnega doma prek serijskega vmesnika HCP
- Minimalna poraba toka v stanju pripravljenosti: manj kot 1 W



BiSecur

Serijski ročni oddajnik HSE 4 BS s 4 tipkami, črna strukturirana površina s plastičnim pokrovom

Pogoni garažnih vrat	ProMatic 4	Akumulator ProMatic 4 .NOVO
Bluetooth sprejemnik	izbirno (HET-BLE)	izbirno (HET-BLE)
Priključek vodila HCP	integriran	integriran
Št. ciklov na dan/uro	25 / 10	5 / 2
Vlečna in pritisna sila	600 N	500 N
Največja sila	750 N	600 N
Maks. hitrost odpiranja	20 cm/s ¹⁾	16 cm/s ¹⁾
Osvetlitev	10 LED-sijalk	10 LED-sijalk

* V primerjavi s pogonom ProMatic serije 3

Akumulator ProMatic 4 .NOVO

Za garaže brez električnega priključka



Akumulator s solarnim modulom

Izredno hitro odpiranje vrat in pametne dodatne funkcije

- 75 % višja hitrost odpiranja*, do 25 cm/s
- Pametno upravljanje z aplikacijo BlueSecur
- Udobno prezračevanje garaže
- Dodatna višina odprtine
- Do 3-krat (SupraMatic E) oz. 5-krat* (SupraMatic P) svetlejša LED-osvetlitev
- Izredno enostavno programiranje z dvojnimi 7-segmentnim prikazom
- Kakovosten pokrov ohišja pogona iz nerjavnega jekla
- Povezava s sistemi pametnega doma prek serijskega vmesnika HCP
- Minimalna poraba toka v stanju pripravljenosti: manj kot 1 W



BiSecur

Serijski ročni oddajnik HSE 4 BS s 4 tipkami, črna strukturirana površina s kromiranim pokrovom

Pogon garažnih vrat	SupraMatic E
Bluetooth sprejemnik	integriran, z možnostjo vklopa in izklopa
Priključek vodila HCP	integriran
Št. ciklov na dan/uro	25 / 10
Vlečna in pritisna sila	650 N
Največja sila	800 N
Maks. hitrost odpiranja	25 cm/s
Osvetlitev	20 LED-sijalk

* V primerjavi s pogonom ProMatic serije 3

Samo pri Hörmannu
Evropski patent

Hörmann BlueSecur



Upravljanje s pametnim telefonom prek aplikacije Hörmann BlueSecur

Dodatna oprema

Navojna garažna vrata RollMatic in RollMatic T

Poševni talni profil

(samo za RollMatic)

Rešitev za nagnjen teren: poševni zaključni talni profil iz aluminija izenači višinske razlike (maks. 300 mm) po celotni širini vrat. Profil se enostavno namesti. Preprosto se privije na že montirano fleksibilno vratno krilo. Zaključni profil je serijsko obdelan s prašnim premazom v intenzivno črni barvi (podobno kot RAL 9005). Po želji vam je zaključni profil **1** na voljo tudi v barvi garažnih vrat.

Dodatna maska za preklado

Dodatna maska za preklado **2** stabilizira masko za preklado pri vgradnji v ali za odprtino, ko je maska za preklado vidna v odprtini. Predstavlja harmoničen zaključek preklade brez motečih montažnih lukenj. Dodatna maska za preklado vam je na voljo v barvi vrat ali s površino Decograin.

Montažni set za površinsko izravnavo

Pri neravnih stenah je v pomoč izbirni montažni set **3** za izravnavo vgradnje vrat. To je koristno posebno pri modernizaciji objektov oz. pri lesenih konstrukcijah.

Več informacij vam je na voljo med vgradnimi podatki na strani www.hoermann.de.



Sranska vrata

Garažna stranska vrata NT 60



Velikosti vrat

- Širina 875–1284 mm
- Višina 1800–2500 mm

Standardna oprema

- 60 mm debeli aluminijasti profili, odporni proti vremenskim vplivom, v barvi profilov oz. v primeru površine Decopaint v barvnem odtenku **1**, ki se ujema z imitacijo
- Garnitura plastičnih kljuk v črni barvi z ovalnimi rozetami in cilindrična ključavnica PZ **2**
- Tridimenzionalno nastavljivi tečaji **3** po izbiri v črni ali beli barvi ali naravni barvi aluminija

Izbirna oprema

- Skriti tečaji za eleganten videz vrat **4**
- Garniture kljuk ali garniture kljuka/bunka v naravni barvi aluminija **5**, aluminijeva litina RAL 9016 **6**, rjava aluminijeva litina **7**, ščetkano nerjavno jeklo **8**
- Zgornje zapiralo vrat z drsnim vodilom in fiksirno napravo
- Trojno zaklepanje (zapadka, zapah in 2 zaklepna kavlja)



Dodatna oprema

Ročni oddajniki



HS 5 BS

4 funkcijske tipke in tipka za preverjanje položaja, visokosijajna površina črne ali bele barve



HS 5 BS

4 funkcijske tipke in tipka za preverjanje položaja, črna mat strukturirana površina



HS 4 BS

4 funkcijske tipke, črna mat strukturirana površina



HS 1 BS

1 funkcijska tipka, črna mat strukturirana površina



HSE 1 BS

1 funkcijska tipka, vključno z ušescem za obesek za ključe, črna mat strukturirana površina



HSE 4 BS

4 funkcijske tipke, vklj. z ušescem za obesek za ključe, črna mat strukturirana površina, s kromiranim ali plastičnim pokrovom



HSE 4 BS

4 funkcijske tipke, vključno z ušescem za obesek za ključe Visokosijajna površina s kromiranimi pokrovi, barve (slike z leve): bela, antracitno siva, Frozen Grey, Classic Grey, Carbon, srebrna



HSD 2-C BS

Kromirano do visokega sijaja, 2 funkcijski tipki, uporaben tudi kot obesek za ključe



HSZ 1 BS

1 funkcijska tipka, za vstavev v avtomobilski cigaretni vžigalnik



Postaja ročnega oddajnika

Visokosijajna površina črne ali bele barve, črna mat strukturirana površina, za HS 5 BS, HS 4 BS, HS 1 BS



Nosilec ročnega oddajnika

Za montažo na steno ali na senčilo stekla avtomobila, prosojen, za: HS 5 BS, HS 4 BS, HS 1 BS, HSE 1 BS in HSE 4 BS



Celoten program dodatne opreme najdete v brošuri Pogoni vrat in sistemi pametnega doma.



Brezžično kodno tipkalo FCT 3 BS
3 funkcije, z osvetljenimi tipkami, mogoča podometna oz. nadometna montaža, plastično ohišje v svetlosivi RAL 7040 (na voljo tudi z 10 funkcijami in sklopnim pokrovom, lakirano v svetli barvi aluminija RAL 9006)



Brezžično kodno tipkalo FCT 10 BS
10 funkcij, z osvetljenimi tipkami in sklopnim pokrovom, možna podometna oz. nadometna montaža, plastično ohišje lakirano v svetli barvi aluminija RAL 9006



Brezžični čitalnik prstnih odtisov FFL 25 BS
2 funkciji, do 25 prstnih odtisov, s sklopnim pokrovom, možna podometna in nadometna montaža, plastično ohišje lakirano v svetli barvi aluminija RAL 9006



Notranje brezžično tipkalo FIT 5 BS
4 funkcijske tipke in tipka za preverjanje položaja, plastično ohišje v čisto beli RAL 9010

Tipkalo



Notranje brezžično tipkalo FIT 2-1 BS
2 funkciji, možnost priključitve najv. 2 elementov upravljanja prek kabla, npr. ključno stikalo, plastično ohišje v čisto beli RAL 9010



Notranje tipkalo IT 1b-1
Velika, osvetljena tipka za udobno odpiranje vrat, plastično ohišje v čisto beli RAL 9010



Transpondersko tipkalo TTR 1000-1
1 funkcija, za programiranje do 1000 ključev, obseg dobave: 1 ključ in 1 kartica (več po naročilu), ohišje iz cinkove tlačne litine v svetli barvi aluminija RAL 9006



Kodno tipkalo CTP 3-1
3 funkcije, z osvetljenim napisom in z na dotik občutljivo črno površino, ohišje iz cinkove tlačne litine v svetli barvi aluminija RAL 9006



Kodno tipkalo CTV 3-1
3 funkcije, posebno odporno s kovinsko tipkovnico, ohišje iz cinkove tlačne litine v svetli barvi aluminija RAL 9006 s pokrovom iz nerjavnega jekla



Čitalnik prstnih odtisov FL 150
2 funkciji, krmiljenje s pomočjo prstnega odtisa, možno shraniti do 150 prstnih odtisov, ohišje iz cinkove tlačne litine v svetli barvi aluminija RAL 9006 s pokrovom iz nerjavnega jekla



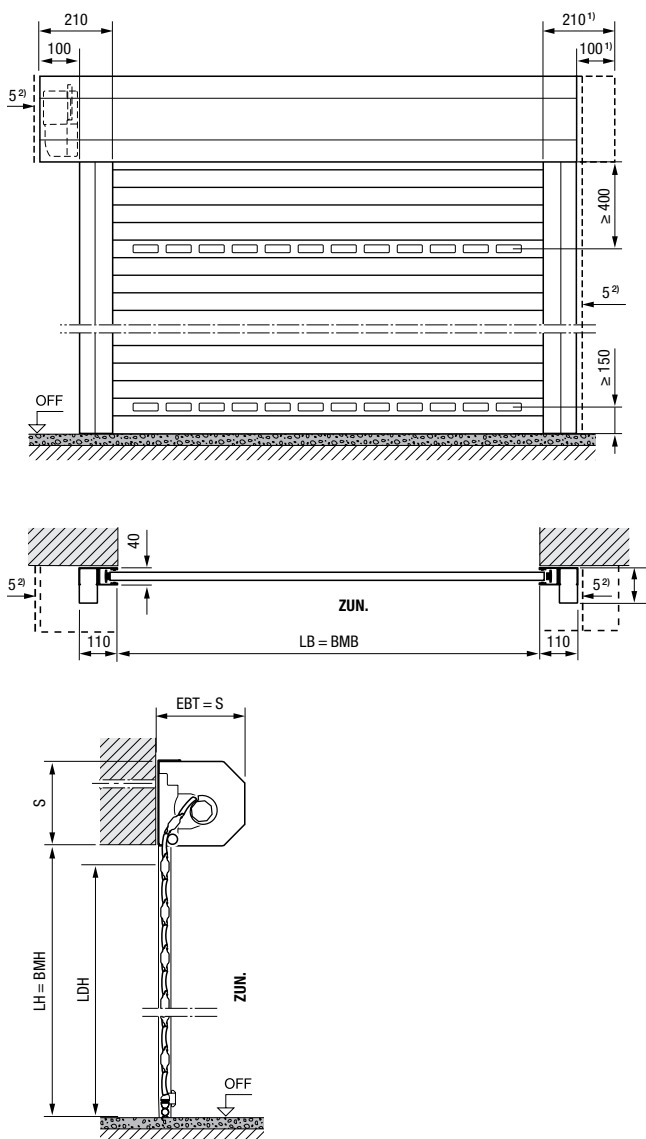
Ključno stikalo STUP 50 1, STAP 50 2
Podometna in nadometna izvedba, vključno s 3 ključi, ohišje iz cinkove tlačne litine v svetli barvi aluminija RAL 9006 s pokrovom iz nerjavnega jekla



Notranji senzor klimatske naprave HKSI 3
Za nadzor vlažnosti zraka in samodejno prezračevanje garaže, plastično ohišje v čisto beli RAL 9010
Zunanji senzor HKSA 4
Za merjenje zračne vlage v zunanjih prostorih, plastično ohišje v čisto beli barvi RAL 9010

Zunanja navojna vrata

Vgradnja pred odprtino, pogled s strani pritrditve



Mere v mm

Razlage

BMB	Mera za naročanje, širina
BMH	Mera za naročanje, višina
LB	Svetla širina
LH	Svetla višina
LDB	Svetla širina prehoda
LDH	Svetla višina prehoda
EBT	Globina vgradnje
S	Potreben prostor na prekladi
SBH	Dodatna maska za preklado, višina
OFF	Zgornji rob končne višine tal
ZUN.	Zunaj

Globina vgradnje EBT

do LH = 2300 mm	290 mm
od LH = 2301 mm	335 mm

Potreben prostor na prekladi S / dodatna maska za preklado SBH

do LH = 2300 mm	290 mm
od LH = 2301 mm	335 mm

Svetla višina prehoda LDH

s pogonom	LH – 100 mm
z ročnim upravljanjem	LH – 125 mm

Potreben stranski prostor

Zunanja navojna vrata	115 mm
na strani pogona	215 mm

Razredi vetrne obremenitve

do LB = 3000 mm	razred 5
do LB = 4000 mm	razred 4
do LB = 4500 mm	razred 3
od LB = 4500 mm	razred 2

Tesnjenje vrat med močnimi nalivi

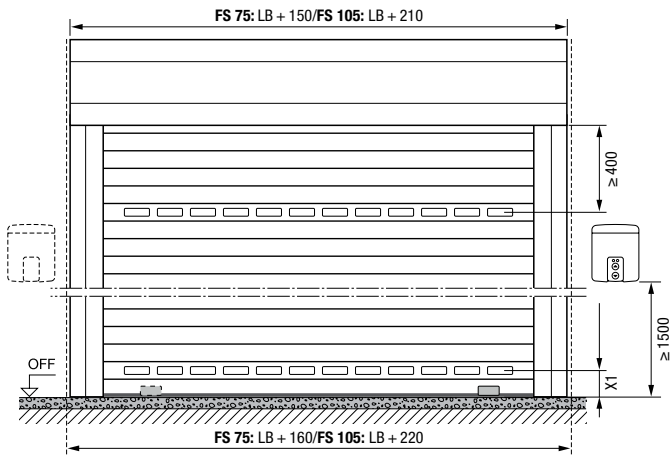
- ¹⁾ Za optično izenačen videz se lahko ohišje krila navojnih vrat naroči simetrično!
- ²⁾ Min. 5 mm odmika od maske za preklado/vodilo

Velikosti in vgradni podatki

Navojna garažna vrata RollMatic T

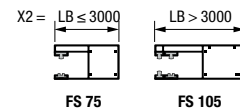
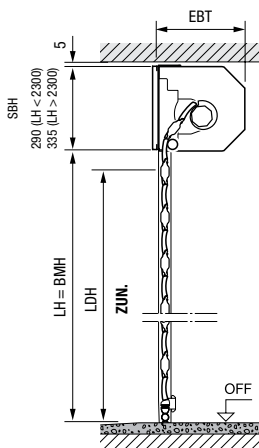
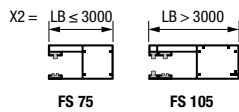
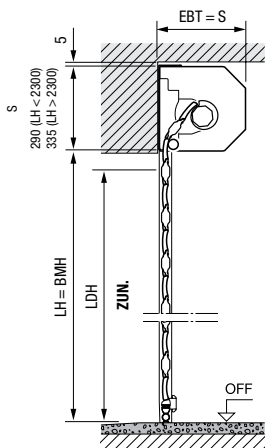
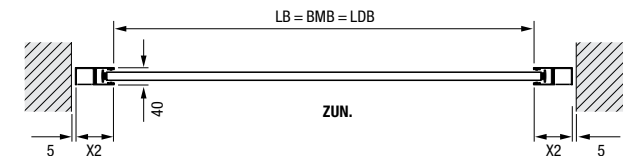
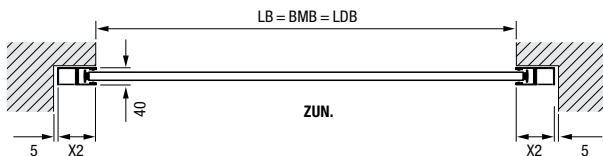
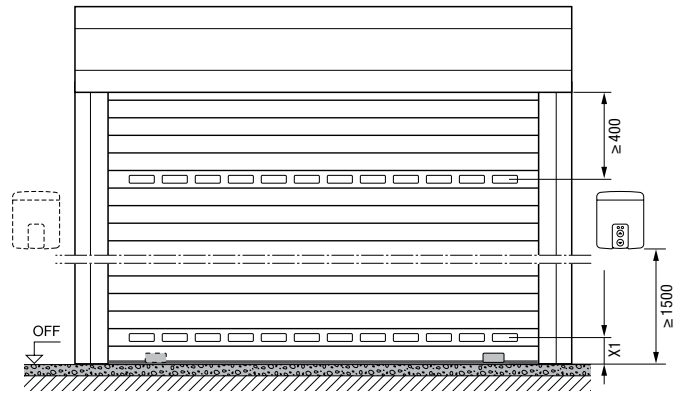
Notranja navojna vrata

Vgradnja za odprtino, pogled s strani pritrditve



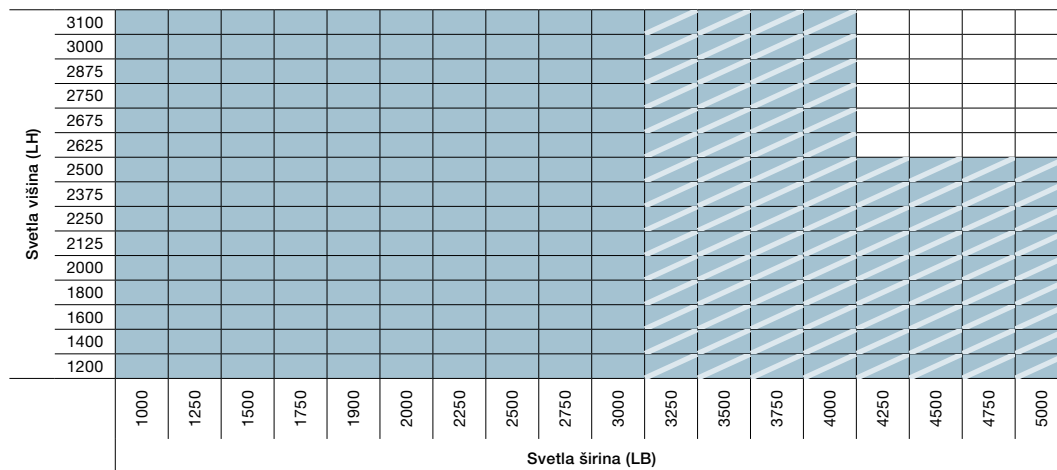
Notranja navojna vrata

Vgradnja v odprtino, pogled z notranje strani



Potrebna je dodatna maska za preklado!

Območje velikosti za notranja in zunanja navojna vrata

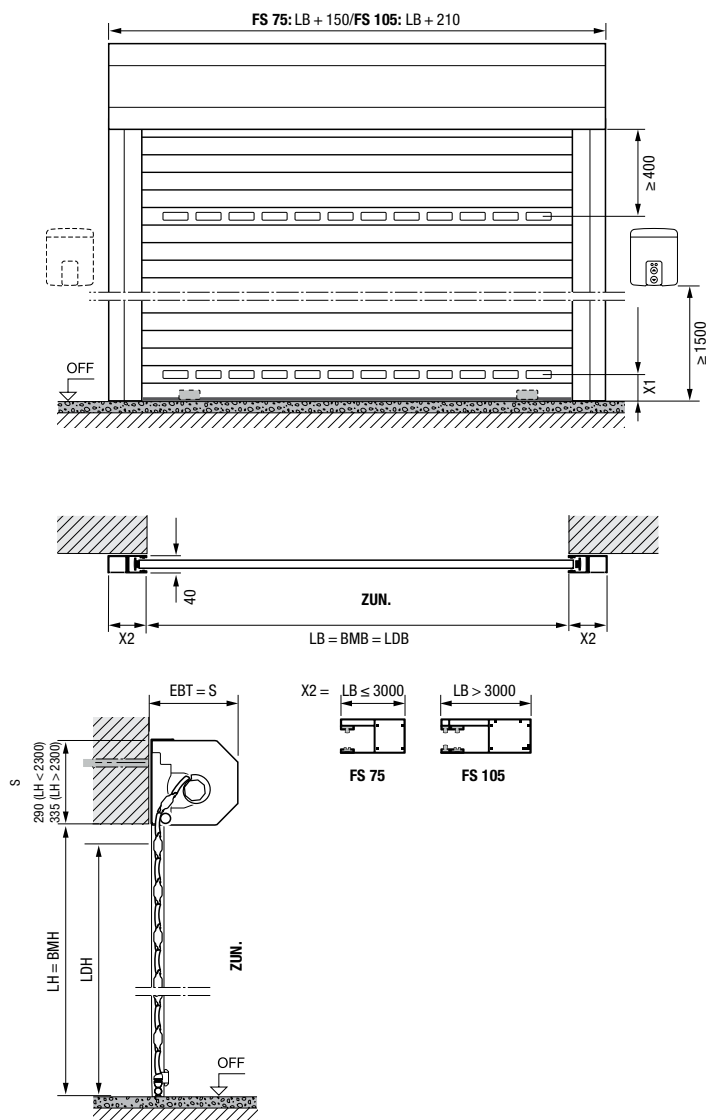


- Z vodilom FS 75 brez sidra za ojačanje vrat v primeru močnega vetra
- Z vodilom FS 105 in sidrom za ojačanje vrat v primeru močnega vetra

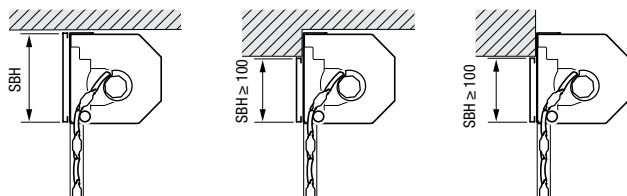
Mere v mm

Zunanja navojna vrata

Vgradnja pred odprtino, pogled s strani pritrditve



Dodatna maska za preklado



Notranja navojna vrata
Vgradnja v odprtino

Notranja navojna vrata
Vgradnja za odprtino, maska za preklado sega v odprtino

Zunanja navojna vrata
Vgradnja pred odprtino, maska za preklado sega v odprtino

Mere v mm

Razlage

BMB Mera za naročanje, širina

BMH Mera za naročanje, višina

LB Svetla širina

LH Svetla višina

LDB Svetla širina prehoda

LDH Svetla višina prehoda

EBT Globina vgradnje

S Potreben prostor na prekladi

SBH Dodatna maska za preklado, višina

OFF Zgornji rob končne višine tal

ZUN. Zunaj

X1 Najmanj 150 mm

X2 $LB \leq 3000 = 75$ mm (FS 75)
 $LB > 3000 = 105$ mm (FS 105)

Globina vgradnje EBT

do $LH = 2300$ mm 290 mm

od $LH = 2301$ mm 335 mm

Potreben prostor na prekladi S / dodatna maska za preklado SBH

do $LH = 2300$ mm 290 mm

od $LH = 2301$ mm 335 mm

Svetla višina prehoda LDH

FS 75 LH – 70 mm

FS 105 LH – 110 mm

Potreben stranski prostor

do $LB = 3000$ mm 80 mm

od $LB = 3001$ mm 110 mm

Razredi vetrne obremenitve

brez sidra za ojačanje vrat v primeru močnega vetra

do $LB = 3000$ mm razred 3

s sidrom za ojačanje vrat v primeru močnega vetra

do $LB = 4000$ mm razred 4

do $LB = 4500$ mm razred 3

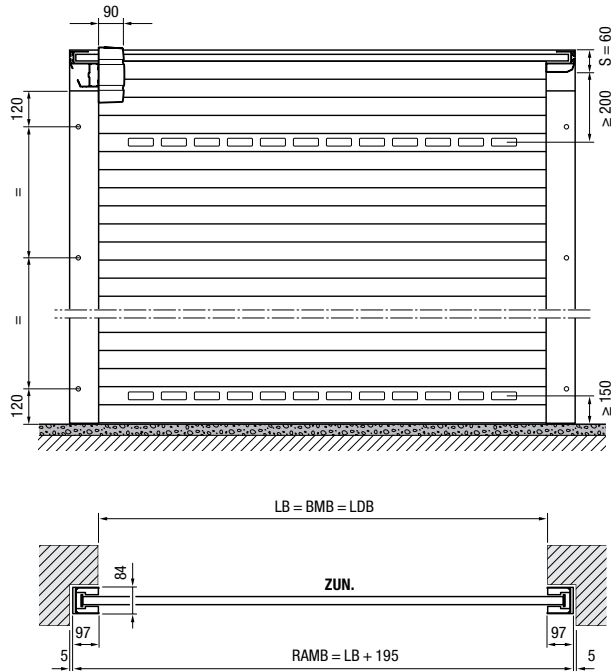
do $LB = 5000$ mm razred 2

Velikosti in vgradni podatki

Stropna vrata RollMatic OD

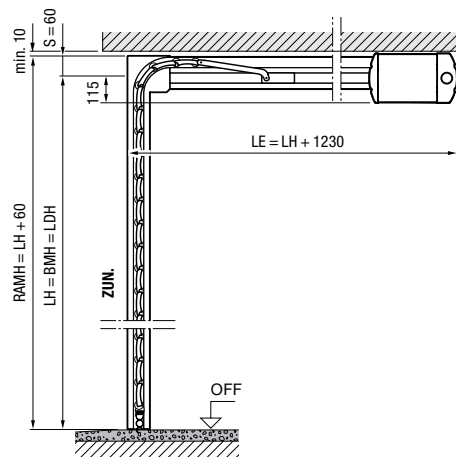
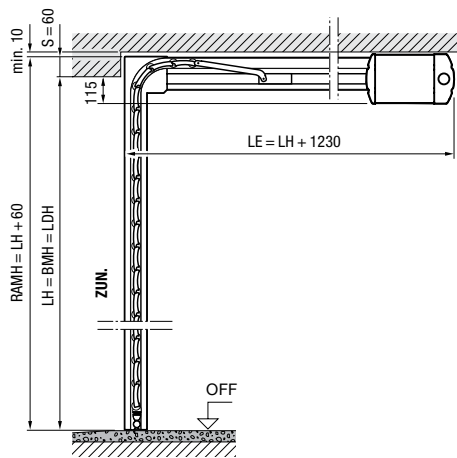
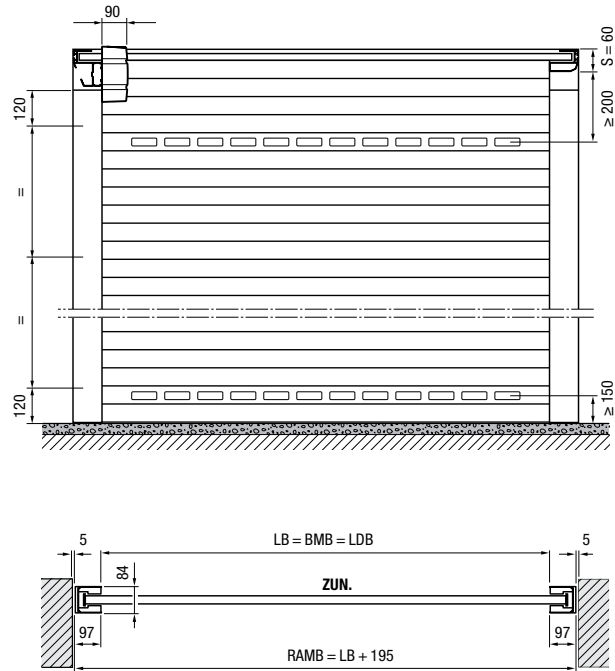
Stropna vrata

Vgradnja za odprtino, pogled s strani pritrditve



Stropna vrata

Vgradnja v odprtino, pogled z notranje strani



Območje velikosti za stropna vrata RollMatic OD*

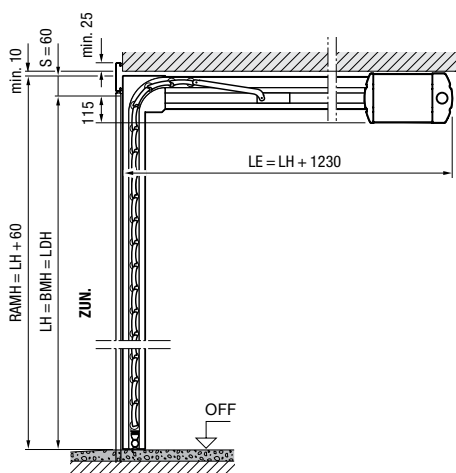
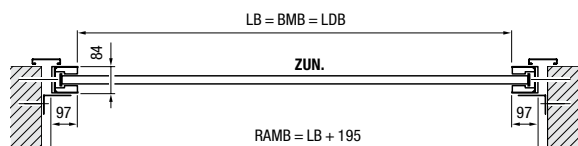
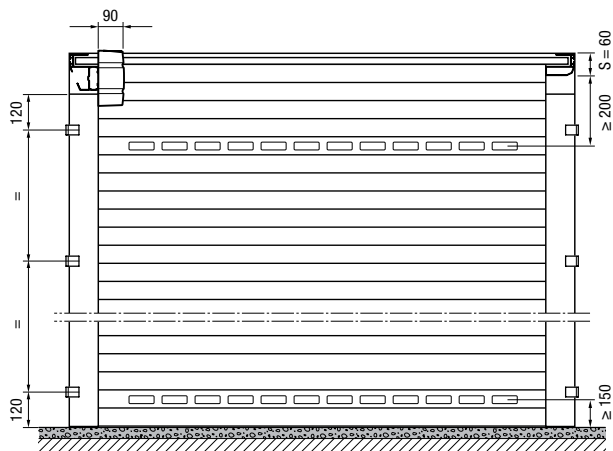
Svetla višina (LH)	3000									
	2875									
	2750									
	2625									
	2500									
	2375									
	2250									
	2125									
	2000									
	1875									
	1700									
	1250	1500	1750	2000	2250	2500	2750	3000	3250	3500
	Svetla širina (LB)									

* Pri površinsko izravnani vgradnji v odprtino z masko 95:
LB maks. 3150 mm, LH maks. 2700 mm

Mere v mm

Stropna vrata

Površinsko izravnana vgradnja v odprtino z masko 95



Razlage

- BMB** Mera za naročanje, širina
- BMH** Mera za naročanje, višina
- LB** Svetla širina
- LH** Svetla višina
- LDB** Svetla širina prehoda
- LDH** Svetla višina prehoda
- RAMB** Zunanja mera vratnega okvirja, širina
- RAMH** Zunanja mera vratnega okvirja, višina
- LE** Globina pomika vrat s pogonom
- S** Potreben prostor na prekladi
- OFF** Zgornji rob končne višine tal
- ZUN.** Zunaj

Potreben stranski prostor 102 mm

Razredi vetrne obremenitve

do LB = 3000 mm razred 3
do LB = 3500 mm razred 2

Tesnjenje vrat med močnimi nalivi razred 2

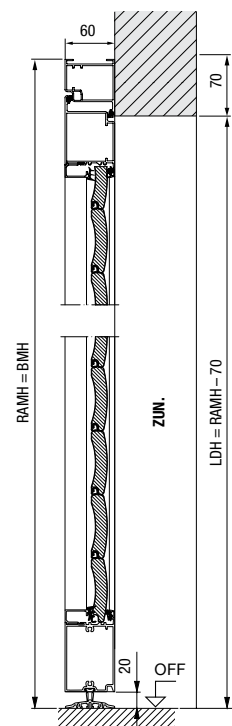
Mere v mm

Velikosti in vgradni podatki

Stranska vrata

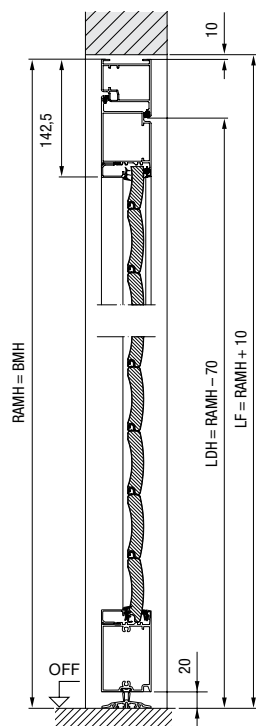
Stranska vrata s fiksnim vratnim okvirjem

Vgradnja za odprtino, z odpiranjem navznoter



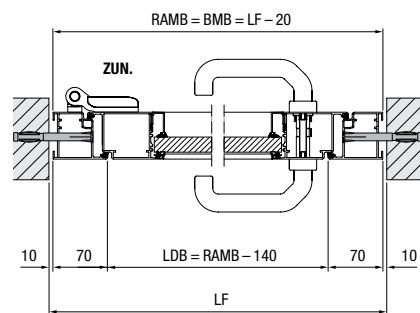
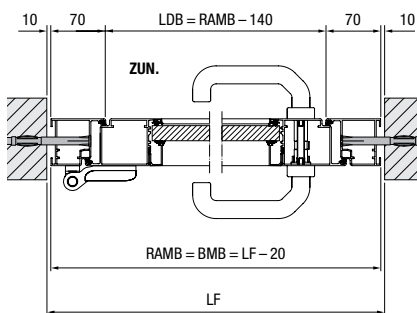
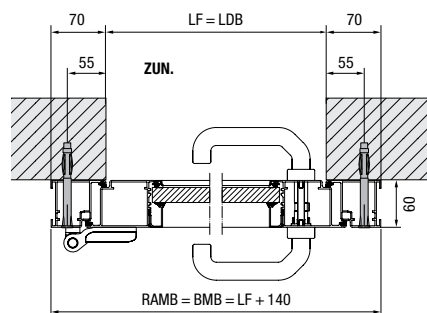
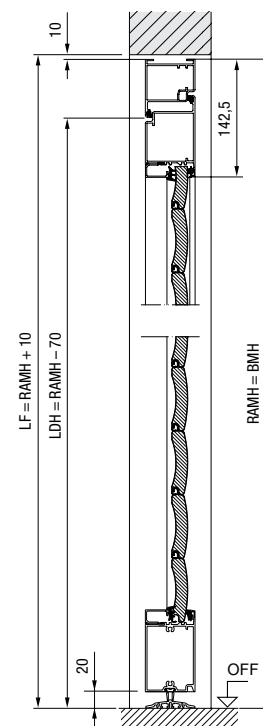
Stranska vrata s fiksnim vratnim okvirjem

Vgradnja v odprtino, z odpiranjem navznoter



Stranska vrata s fiksnim vratnim okvirjem

Vgradnja v odprtino, z odpiranjem navzven



Mere v mm

Doživite kakovost Hörmann pri novogradnji in prenovi

S pomočjo podjetja Hörmann lahko brezskrbno načrtujete. Rešitve so kar najbolj medsebojno usklajene in za vsako področje nudijo vrhunske izdelke z visoko stopnjo funkcionalnosti.

GARAŽNA VRATA. POGONI VRAT. VHODNA VRATA. SOBNA VRATA. JEKLENA VRATA. PODBOJI.



Prikazana vrata so delno opremljena s posebno opremo, zato ne ustrezajo vedno standardni izvedbi. Prikazane barve in površine lahko odstopajo zaradi tiskarsko-tehničnih vzrokov. Avtorske pravice zaščitene. Ponatis, tudi izvlečki, samo z našim dovoljenjem. Pridržujemo si pravico do sprememb.